

## IT MOTORE ASINCRONO

Motore asincrono monofase o trifase a 2 o 4 poli, in forma chiusa con ventilazione esterna. Protettore termico di sicurezza nel tipo monofase. Avvolgimento classe F. Protezione IP65 secondo norme CEI EN 60529. Potenze da 9 a 270 W. Versione B5 - B14. A richiesta è possibile fornire motore con freno elettromagnetico alimentato a 230 Vac, contraddistinto con la lettera KA (AMKA), o a 24Vdc, contraddistinto con la lettera KB (AMKB), vedi caratteristiche a pag. 142.

## EN ASYNCHRONOUS MOTOR

Single or three phase with 2 or 4 poles, totally enclosed with external ventilation. Thermal safety cutout on the single phase model. Class F winding. IP65 protection according to CEI EN 60529. Power from 9 to 270 W. Version B5 - B14. On request: motor equipped with electromagnetic brake supplied at 230 Vac, marked by letter KA (AMKA) or at 24 Vdc, marked by letter KB (AMKB), see specifications on page 142.

## DE ASYNCHRONMOTOR

Einphasen- oder Drehstrom-Asynchronmotor, zwei oder vierpolig, in geschlossener Ausführung mit externer Belüftung. Thermoschutzschalter bei der einphasigen Ausführung. Isolationsklasse F. Schutzart IP65 gemäß CEI EN 60529. Leistung von 9 bis 270 W. Bauform B5 - B14.

Auf Wunsch ist der Motor mit elektromagnetischer Bremse, 230 Vac, gekennzeichnet mit dem Buchstaben KA (AMKA), oder 24 Vdc, gekennzeichnet mit dem Buchstaben KB (AMKB) erhältlich, Beschreibung s. Seite 142.

## FR MOTEUR ASYNCHRONE

Monophasé ou triphasé à 2 ou 4 pôles, fermé avec ventilation extérieure. Protection thermique de sécurité dans le modèle monophasé. Enroulement classe F. Protection IP 65, conformément aux normes CEI EN 60529. Puissance de 9 à 270 W. Version B5 - B14. Sur demande, le moteur peut être livré avec frein électromagnétique, alimenté en 230 Vac, avec la désignation KA (AMKA), ou à 24 Vdc, avec la désignation KB (AMKB), voir caractéristiques à la page 142.

## ES MOTOR ASÍNCRONO

Motor asincrono monofásico o trifásico de 2 ó 4 polos, en forma cerrada con ventilación externa. Protector térmico de seguridad en el tipo monofásico. Aislamiento clase F. Protección IP 65 según normas CEI EN 60529. Potencias de 9 a 270 W. Versión B5 - B14. A petición es posible suministrar motor con freno electromagnético alimentado con 230 Vca, que se distingue por la letra KA (AMKA) ó con 24 Vdc, que se distingue por las letras KB (AMKB), ver características en la pág. 142.



# AM

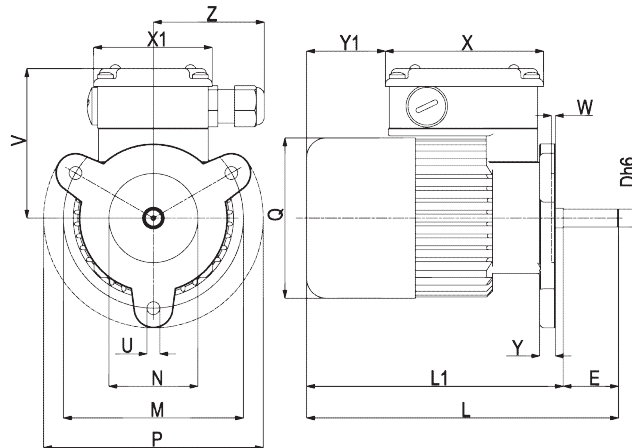
CUSTOMIZED SOLUTIONS  
ON REQUEST

## MONOFASE / SINGLE PHASE / EINPHASENMOTOR / MONOPHASE / MONOFÁSICOS

Tipo Type Typ Type Tipo	Potenza resa Delivered power Abgegebene Leistung Puissance développée Potencia entregada	Giri nominali Nominal speed Nennndrehzahl Tours nominaux Revoluciones nominales	Coppia spunto Starting torque Anlaufdrehmoment Couple de démarrage Par al arranque	Coppia nominale Rated torque Nennndrehmoment Couple nominal Par nominal	Tensione Voltage Spannung Voltage Tensión	Corrente Current Strom Courant Intensidad	Condensatore Capacitor Kondensator Condensateur Condensador
	W	rpm	Nm	Nm	Vac - 50 Hz	A	µF
AM 100P	35	2600	0,14	0,13	230	0,41	3,15
AM 160P2	60	2600	0,17	0,22	230	0,54	4
AM 180M2	82	2700	0,21	0,30	230	0,68	5
AM 240M3	140	2700	0,30	0,50	230	1,03	8
AM 330M4	210	2700	0,45	0,71	230	1,5	10
AM 80P	15	1200	0,15	0,12	230	0,33	4
AM 110P2	19	1200	0,22	0,15	230	0,41	5
AM 165M3	44	1250	0,24	0,35	230	0,53	4
AM 220M4	70	1250	0,37	0,50	230	0,7	5

## TRIFASE / THREE PHASE / DREHSTROMMOTOR / TRIPHASE / TRIFÁSICOS

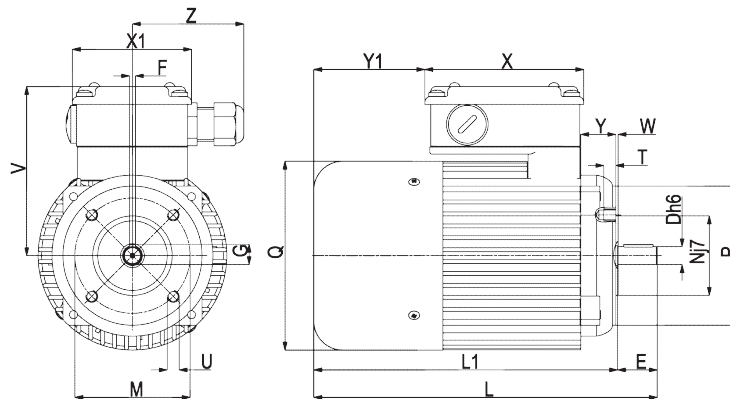
Tipo Type Typ Type Tipo	Potenza resa Delivered power Abgegebene Leistung Puissance développée Potencia entregada	Giri nominali Nominal speed Nennndrehzahl Tours nominaux Revoluciones nominales	Coppia spunto Starting torque Anlaufdrehmoment Couple de démarrage Par al arranque	Coppia nominale Rated torque Nennndrehmoment Couple nominal Par nominal	Tensione Voltage Spannung Voltage Tensión		Corrente Current Strom Courant Intensidad	
	W	rpm	Nm	Nm	Vac - 50 Hz		A	
AM 72T	19	2600	0,21	0,07	230 Δ	400 Y	0,22 Δ	0,13 Y
AM 244PT	49	2600	0,54	0,18	230 Δ	400 Y	0,52 Δ	0,30 Y
AM 320P2T	74	2600	0,69	0,27	230 Δ	400 Y	0,62 Δ	0,36 Y
AM 260M2T	80	2700	0,65	0,30	230 Δ	400 Y	0,50 Δ	0,29 Y
AM 440M3T	180	2700	1,3	0,65	230 Δ	400 Y	0,90 Δ	0,52 Y
AM 530M4T	270	2700	2,9	0,96	230 Δ	400 Y	1,40 Δ	0,81 Y
AM 66T	10	1200	0,16	0,08	230 Δ	400 Y	0,19 Δ	0,11 Y
AM 110PT	14	1200	0,215	0,11	230 Δ	400 Y	0,25 Δ	0,14 Y
AM 145P2T	18	1200	0,29	0,14	230 Δ	400 Y	0,32 Δ	0,18 Y
AM 140M2T	38	1200	0,32	0,30	230 Δ	400 Y	0,33 Δ	0,19 Y
AM 230M3T	63	1250	0,65	0,50	230 Δ	400 Y	0,58 Δ	0,34 Y
AM 310M4T	91	1250	1,2	0,70	230 Δ	400 Y	0,78 Δ	0,45 Y



B5

Tipo Type Typ Type Tipo	D	E	F	L	L1	M	N	P	Q	U	V	X	X1	Y	Y1	W	Z	Peso Weight Gewicht Poids Peso kg
AM...	9	28	2,5	156	128	91	45	111	81	6,5	77	80	60	8	42	2	56	1,500
AM...P	9	28	2,5	171	143	91	45	111	81	6,5	77	80	60	8	57	2	56	1,920
AM...P2	9	28	2,5	191	163	91	45	111	81	6,5	77	80	60	8	77	2	56	2,125

- IT** Nella versione autofrenante aggiungere alla sigla del tipo la lettera KA o KB. Le quote L, L1, Y1 aumentano di 27 mm.
- EN** For the self-braking version, add the letter KA or KB to the type designation. Dimensions L, L1, Y1, increase by 27 mm.
- DE** In der Ausführung als Bremsmotor ist der Typen-Kurzbezeichnung der Buchstabe KA oder KB beizufügen. Die Masse L, L1, Y1, werden um 27 mm erhöht.
- FR** Pour la version avec frein ajouter au sigle du type les lettres KA ou KB. Les dimensions L, L1, Y1 augmentent de 27 mm.
- ES** En la versión freno, añadir las letras KA ó KB a la sigla del tipo. Las cotas L, L1, Y1 aumentan de 27 mm.



B14

Tipo Type Typ Type Tipo	D	E	F	G	L	L1	M	N	P	Q	T	U	V	X	X1	Y	Y1	W	Z	Peso Weight Gewicht Poids Peso kg
AM...M2	9	20	3	10,2	157	137	58	40	73,5	95	6	M6	84	80	60	18	42	1,2	56	2,315
AM...M3	9	20	3	10,2	182	162	58	40	73,5	95	6	M6	84	80	60	18	67	1,2	56	3,030
AM...M4	9	20	3	10,2	212	192	58	40	73,5	95	6	M6	84	80	60	18	97	1,2	56	3,400

- IT** Nella versione autofrenante aggiungere alla sigla del tipo la lettera KA o KB. Le quote L, L1, Y1 aumentano di 25 mm.
- EN** For the self-braking version, add the letter KA or KB to the type designation. Dimensions L, L1, Y1, increase by 25 mm.
- DE** In der Ausführung als Bremsmotor ist der Typen-Kurzbezeichnung der Buchstabe KA oder KB beizufügen. Die Masse L, L1, Y1, werden um 25 mm erhöht.
- FR** Pour la version avec frein ajouter au sigle du type les lettres KA ou KB. Les dimensions L, L1, Y1 augmentent de 25 mm.
- ES** En la versión freno, añadir las letras KA ó KB a la sigla del tipo. Las cotas L, L1, Y1 aumentan de 25 mm.