



**IT** **N.B.** Per una corretta scelta del motoriduttore si consiglia di attenersi alle tabelle riportate a fine catalogo. Per i giri motore a carico riferirsi alla relativa tabella ad inizio catalogo. A richiesta è possibile fornire il motore con freno elettromagnetico alimentato a 24 Vdc contraddistinto con lettera KB (ACCKB), vedi caratteristiche a fine catalogo.

**EN** **N.B.** For the correct choice of the gearmotor please refer to the tables at the end of the catalogue. For the motor revs under load to refer at the beginning of catalogue. On request, motor may be supplied with electromagnetic brake at 24 Vdc, marked with the letter KB (ACCKB), see specifications at the end of catalogue.

**DE** **ANMERKUNG.** Für die richtige Wahl des Getriebemotors wird empfohlen die Tabellen am Ende des Katalogs zu beachten. Für die Motordrehzahl unter Belastung vgl. Anfang des Katalogs. Auf Wunsch ist der Motor mit elektromagnetischer Bremse, 24 Vdc, gekennzeichnet mit dem Buchstaben KB (ACCKB), erhältlich Beschreibung am Ende des Katalogs.

**FR** **N.B.** Pour un choix correct du motoréducteur il est conseillé de consulter les tableaux techniques à la fin du catalogue. Pour le nombre de tours moteur en charge consulter la table dans la première partie du catalogue. Sur demande, le moteur peut être livré équipé de frein électromagnétique, alimenté en 24 Vdc, avec la désignation KB (ACCKB), voir caractéristiques à la fin du catalogue.

**ES** **N.B.** Para una selección correcta del motorreductor se aconseja ajustarse a las tablas presentadas al final del catálogo. Para las revoluciones del motor bajo carga, hágase referencia a la tabla en la primera parte del catálogo. A petición es posible suministrar el motor con freno electromagnético alimentado con 24 Vdc, que se distingue por la letra KB (ACCKB), ver características en última parte del catálogo.

## **IT** MOTORIDUTTORE COASSIALE AD INGRANAGGI

**MOTORE:** a corrente continua a magneti permanenti, in forma chiusa con ventilazione esterna. Avvolgimento classe F. Alimentazione a 24 Vcc. Potenza assorbita 60 W. Protezione IP65 secondo norme CEI EN 60529.

**RIDUTTORE:** con carcassa in alluminio pressofuso. Ingranaggi cementati e temperati con relativi alberi ruotanti su cuscinetti a rulli. Lubrificazione con olio speciale a lunga durata. Anelli di tenuta in gomma speciale per alte temperature. I rapporti di riduzione disponibili (i) sono 15, da 7,4 a 441,9. Coppia nominale 5 Nm. Versione B3 o B5.

## **EN** COAXIAL GEARED MOTOR WITH GEAR PAIRS

**MOTOR:** direct current with permanent magnets, totally enclosed with external ventilation. Class F winding. Power supply with 24 Vcc. Absorbed power 60 W. IP65 protection according to CEI EN 60529.

**GEAR UNIT:** with casing in die-cast aluminium. Case-hardened and hardened gear pairs with shafts rotating on roller bearings. Lubrication with long-life oil. Sealing rings made in special rubber for high temperatures. 15 gear ratios (i) available, from 7.4 to 441.9. Rated torque 5 Nm. Version B3 or B5.

## **DE** KOAXIALER GETRIEBEMOTOR MIT STIRNRADSATZ

**MOTOR:** Gleichstrommotor mit Permanentmagneten, in geschlossener Ausführung mit externer Belüftung. Isolationsklasse F. Versorgung 24 Vcc Leistungsaufnahme 60 W. Schutzart IP65 gem. CEI EN 60529.

**UNTERSETZUNGSGETRIEBE:** Getriebegehäuse aus Alu-Druckguss, aufgekohlte und gehärtete Stirnräder mit in Rollenlagern gelagerten Wellen. Schmierung mit Spezialöl mit Langzeitwirkung. Dichtungsringe aus hitzebeständigem Gummi. Es gibt 15 Untersetzungsverhältnisse (i), von 7,4 bis 441,9. Nenndrehmoment 5 Nm. Bauformen B3 oder B5.

## **FR** MOTOREDUCTEURS COAXIAL A ENGRENAGES

**MOTEUR:** à courant continu avec aimants permanents, fermé avec ventilation extérieure. Enroulement classe F. Alimentation à 24 Vcc. Puissance absorbée 60 W. Protection IP 65, conformément aux normes CEI EN 60529.

**REDUCTEUR:** avec carcasse en aluminium moulé sous pression. Engrenages cimentés et trempés; arbres sur roulements aiguilles. Lubrification par huile spéciale à longue durée. Joints d'étanchéité en élastomère pour haute température. Les rapports de réduction disponibles (i) sont 15, de 7,4 à 441,9. Couple nominal 5 Nm. Version B3 ou B5.

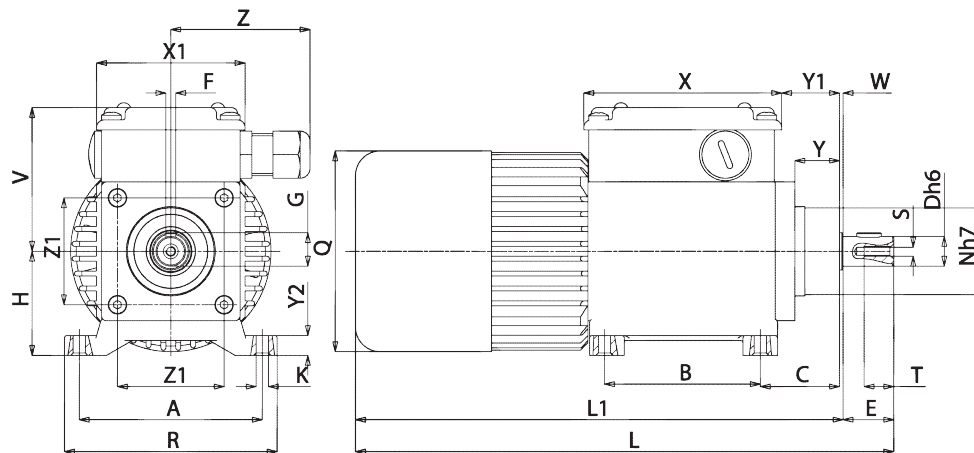
## **ES** MOTORREDUCTOR COAXIAL DE ENGRANAJES

**MOTOR:** de corriente continua con imanes permanentes, en forma cerrada con ventilación externa. Aislamiento clase F. Alimentación con 24 Vcc. Potencia absorbida 60 W. Protección IP 65 según normas CEI EN 60529.

**REDUCTOR:** con carcasa de aluminio inyectado a presión. Engranajes templados y endurecidos con correspondientes ejes que giran sobre cojinetes de rodillos. Lubricación con aceite especial de larga duración. Retenes para la estanqueidad de goma especial para altas temperaturas. Las relaciones de reducción disponibles (i) son 15, de 7,4 a 441,9. Par nominal 5 Nm. Versión B3 ó B5.

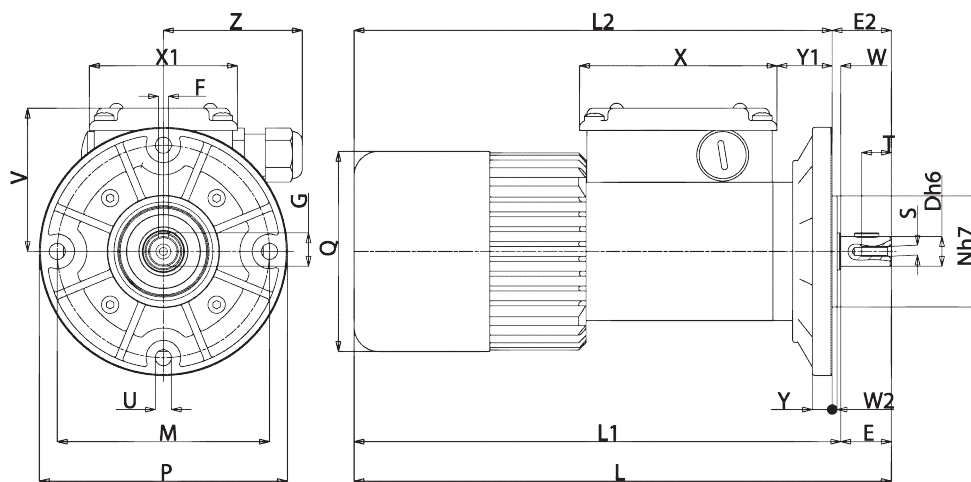


Tipo Type Typ Type Tipo	Rapporto Ratio Übersetzungs- verhältnis Rapport Relación	Tensione Voltage Spannung Voltage Tensión	Corrente Current Strom Courant Intensidad	Potenza assorbita Absorbed power Aufgenommene Leistung Puissance absorbée Potencia absorbida	Potenza resa Delivered power Abgegebene Leistung Puissance développée Potencia entregada	Giri entrata Input r.p.m. Eingangsdrehzahl unbelastet Tours en entrée Revoluciones entrada	Giri uscita Output r.p.m. Ausgangsdrehzahl unbelastet Tours à la sortie Revoluciones salida	Coppia nominale Rated torque Nenn Drehmoment Couple nominal Par nominal
	<b>i</b>	<b>V</b>	<b>A</b>	<b>W</b>	<b>W</b>	<b>rpm</b>	<b>rpm</b>	<b>Nm</b>
ACC 24MP	7,4	24	2,5	60	37	2800	378	0,9
ACC 24MP	10,17	24	2,5	60	37	2800	275	1,3
ACC 24MP	13,32	24	2,5	60	37	2800	210	1,6
ACC 24MP	17,76	24	2,5	60	37	2800	158	2,1
ACC 24MP	24,4	24	2,5	60	37	2800	115	2,9
ACC 24MP	31,9	24	2,5	60	37	2800	88	3,8
ACC 24MP	42,6	24	2,5	60	37	2800	66	5
ACC 24MP	58,6	24	2	48	29	3000	51	5
ACC 24MP	76,7	24	1,7	41	24	3150	41	5
ACC 24MP	102,3	24	1,4	34	19	3250	32	5
ACC 24MP	140,6	24	1,1	26	12	3350	24	5
ACC 24MP	184	24	1	24	9	3400	18	5
ACC 24MP	245,5	24	0,9	22	7	3450	14	5
ACC 24MP	337,5	24	0,8	19	5	3500	10	5
ACC 24MP	441,9	24	0,7	17	4	3550	8	5



B3

Tipo Type Typ Type Tipo	A	B	C	D	E	F	G	H	K	L	L1	N	Q	R	S	T	V	W	X	X1	Y	Y1	Y2	Z	Z1	Peso Weight Gewicht Poids Peso kg
ACC 24 MP	74	63	33,5	12	20,5	4	13,6	43	5,5	220	200	36	81	86	M4	12	60	2	80	60	18	25	8	56	43	1,805



B5

Tipo Type Typ Type Tipo	D	E	F	G	L	L1	L2	M	N	P	Q	S	T	U	V	W	W2	X	X1	Y	Y1	Z	Peso Weight Gewicht Poids Peso kg
ACC 24 MP	12	20,5	4	13,6	220	200	196	86	45	100	81	M4	12	6,5	60	3,5	2	60	80	8	23	56	1,845

- IT** Nella versione autofrenante aggiungere alla sigla del tipo la lettera KB. Le quote L, L1, aumentano di 27 mm.
- EN** For the self-braking version, add the letter KB to the type designation. Dimensions L, L1, increase by 27 mm.
- DE** In der Ausführung als Bremsmotor ist der Typen-Kurzbezeichnung der Buchstabe KB beizufügen. Die Masse L, L1, werden um 27 mm erhöht.
- FR** Pour la version avec frein ajouter au sigle du type la lettre KB. Les dimensions L, L1, Y1 augmentent de 27 mm.
- ES** En la versión freno, añadir las letras KB a la sigla del tipo. Las cotas L, L1 aumentan de 27 mm.