



IP67

IT **N.B.** Per una corretta scelta del motoriduttore si consiglia di attenersi alle tabelle riportate a fine catalogo. Per i giri motore a carico riferirsi alla relativa tabella ad inizio catalogo. Questi motoriduttori hanno necessità di un certo rodaggio. Pertanto, nelle prime 30 ore di funzionamento, si noterà una coppia inferiore ai dati riportati.

EN **N.B.** For the correct choice of the gearmotor please refer to the tables at the end of the catalogue. For the motor revs under load to refer at the beginning of catalogue. These gear motors require a running-in period. Therefore, during the first 30 working hours, the resulting torque will be lower than the values given.

DE **ANMERKUNG.** Für die richtige Wahl des Getriebemotors wird empfohlen die Tabellen am Ende des Katalogs zu beachten. Für die Motordrehzahl unter Belastung vgl. Anfang des Katalogs. Diese Getriebemotoren benötigen eine gewisse Einlaufzeit, daher kann das Drehmoment in den ersten 30 Betriebsstunden niedriger sein als die angegebenen Daten.

FR **N.B.** Pour un choix correct du motoréducteur il est conseillé de consulter les tableaux techniques à la fin du catalogue. Pour le nombre de tours moteur en charge consulter la table dans la première partie du catalogue. Ces motoréducteurs ont besoin d'une certaine période de rodage. Par conséquent, pendant les 30 premières heures de fonctionnement, le couple sera inférieur aux données indiquées.

ES **N.B.** Para una selección correcta del motorreductor se aconseja ajustarse a las tablas presentadas al final del catálogo. Para las revoluciones del motor bajo carga, hágase referencia a la tabla en la primera parte del catálogo. Estos motorreductores necesitan un cierto rodaje. Por lo tanto, en las primeras 30 horas de funcionamiento, se notará un par menor que los datos presentados.

IT MOTORIDUTTORI VITE SENZA FINE

MOTORE: Asincrono trifase a 2 poli, totalmente chiuso. Protettore termico di sicurezza incorporato.

Avvolgimento classe H secondo norme CEI EN 60034-1. Protezione IP67 standard secondo norme CEI EN 60529.

RIDUTTORE: Con carcassa in alluminio pressofuso. Interasse da 32 mm. Corona in bronzo fosforoso, durezza 120/160 HB.

Vite in acciaio temprato con filetto rettificato ruotante su cuscinetti a sfera.

Lubrificazione con olio speciale a lunga durata (atossico), Albero d'uscita in acciaio

INOX (optional). Anelli di tenuta in gomma speciale per alte temperature. Coppia in uscita da 2 a 20 Nm. Versione B3 o B5. B5/S sinistro - B5/D destro.

Verniciatura bianca epoxy protettiva.

Specificare SEMPRE ambiente applicativo.

PRODOTTI PERSONALIZZATI SU RICHIESTA.

EN WORM GEARMOTORS

MOTOR: Asynchronous three-phase motor with 2 poles, totally enclosed. Thermal safety feature. Class H winding in accordance with CEI EN 60034-1. IP67 standard protection in accordance with CEI EN 60529.

GEAR UNIT: With die-cast aluminium casing. Wheelbase from 32 mm. Wheel rim in special bronze 120/160 HB hardness. Worm gear in hardened steel with grinding thread rotating on ball and roller bearings, output shaft in stainless steel on request.

Lubrication with special long-lasting oil. Sealing rings made in special white rubber for high temperatures. Rated torque from 2 to 20 Nm. Version B3 or B5. B5/S left version - B5/D right version. **White epoxy protective coating.**

ALWAYS specify application environments.

CUSTOMIZED PRODUCT ON REQUEST.

DE SCHNECKENGETRIEBEMOTOREN

MOTOR: 2-poliger, vollkommen geschlossener Asynchron-Drehstrommotor. Thermoschutzschalter. Wicklung der Klasse H gemäß CEI EN 60034-1. Standard-Schutzart IP67 gemäß CEI EN 60529.

GETRIEBE: Mit Alu-Druckguss-Gehäuse. Achsabstand von 32 mm. Schnecke aus Spezialbronze mit einer Härte von 120/160 HB. Schneckengetriebe aus gehärtetem Stahl mit auf Kugel- und Rollenlagern laufendem Gewinde, Ausgangswelle aus rostfreiem Stahl auf Anfrage. Schmierung mit No-Tox Öl. Hitzebeständige Spezialdichtungen. Nenndrehmoment von 2 bis 20 Nm.

Ausführung B3 oder B5. B5/S linke Ausführung - B5/D rechte Ausführung.

Weißem Epoxid schutzschicht.

Geben Sie IMMER die Anwendungsumgebung an.

SPEZIELLE PRODUKTE AUF ANFRAGE.

FR MOTORÉDUCTEURS À VIS SANS FIN

MOTEUR: moteur asynchrone triphasé 2 pôles en exécution fermée. Protection thermique. Bobinage classe H selon norme CEI EN 60034-1. Protection IP67 selon norme CEI EN 60529.

REDUCTEUR: carcasse en aluminium coulé sous pression. Entr'axe 32 mm. Roue en bronze spécial, dureté 120/160 HB. Vis en acier trempé et filets rectifiés, montage sur roulements à billes et aiguilles, arbre de sortie en acier inoxydable sur demande. Lubrification par huile spéciale longue durée. Bagues d'étanchéité en élastomère de couleur blanche résistant à la température.

Couple nominal de 2 à 20 N.m. Versions B3 ou B5. B5/S version gauche-B5/D version droite.

Peinture époxy de couleur blanche.

TOUJOURS préciser les conditions de service.

VERSIONS SPECIALES SUR DEMANDE.

ES MOTORREDUCTORES DE TORNILLO SINFIN

MOTOR: trifásico asíncrono de 2 polos, totalmente protegido. Seguridad térmica. Devanado de clase H conforme a CEI EN 60034-1. Grado de protección IP67 estándar conforme a CEI EN 60529.

REDUCTOR: con carcasa de aluminio inyectado. Distancia entre ejes desde 32 mm. Corona de bronce especial, dureza 120/160 HB. Tornillo sinfin en acero templado con filetes rectificadas montado sobre cojinetes de bolas y de rodillos, (bajo demanda eje de salida en acero inoxidable). Lubricación con aceite de larga duración. Anillos herméticos fabricados con goma blanca especial para altas temperaturas. Par nominal entre 2 y 20 Nm. Versión B3 o B5. B5/S versión izquierda - B5/D versión derecha. **Capa de protección Blanco epoxy. SIEMPRE especificar entornos de aplicaciones.**

PRODUCTOS ESPECIALES BAJO PEDIDO.



PCF

**CUSTOMIZED SOLUTIONS
ON REQUEST**

Tipo Type Typ Type Tipo	Rapporto Ratio Übersetzungs- verhältnis Rapport Relación	Potenza resa Delivered power Abgegebene Leistung Puissance développée Potencia entregada	Giri uscita a vuoto Output r.p.m. no-load Ausgangsdrehzahl unbelastet Tours à la sortie à vide Revoluciones salida sin carga	Coppia nominale Rated torque Nenn Drehmoment Couple nominal Par nominal	Tensione Voltage Spannung Voltage Tensión		Corrente Current Strom Courant Intensidad	
	i	W	rpm	Nm	Vac - 50 Hz		A	
PCF4T2	5	130	560	2	230△	400Υ	0,65△	0,38Υ
PCF5T2	5	290	580	4,5	230△	400Υ	1,56△	0,90Υ
PCF4T2	7	130	400	2,9	230△	400Υ	0,65△	0,38Υ
PCF5T2	7	290	414	6,3	230△	400Υ	1,56△	0,90Υ
PCF4T2	10	130	280	4,1	230△	400Υ	0,65△	0,38Υ
PCF5T2	10	290	290	8,8	230△	400Υ	1,56△	0,90Υ
PCF4T2	20	130	140	7,2	230△	400Υ	0,65△	0,38Υ
PCF5T2	20	290	145	15,4	230△	400Υ	1,56△	0,90Υ
PCF4T2	30	130	93	10,2	230△	400Υ	0,65△	0,38Υ
PCF5T2	30	290	97	20*	230△	400Υ	1,56△	0,90Υ
PCF4T2	40	130	70	12,6	230△	400	0,65△	0,38
PCF4T2	50	130	56	15,3	230△	400	0,65△	0,38
PCF4T2	60	130	46	18	230△	400	0,65△	0,38
PCF4T2	70	130	40	17*	230△	400	0,65△	0,38
PCF4T2	100	130	28	13*	230△	400	0,65△	0,38

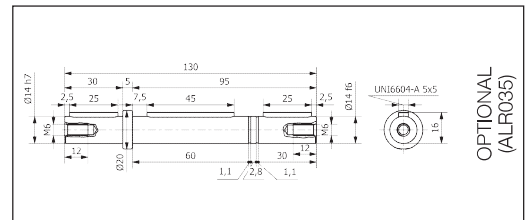
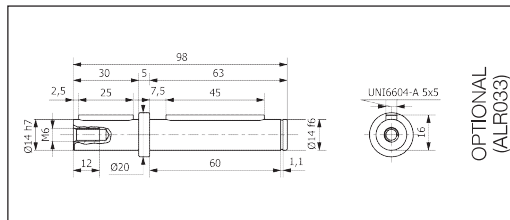
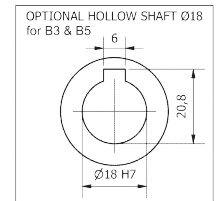
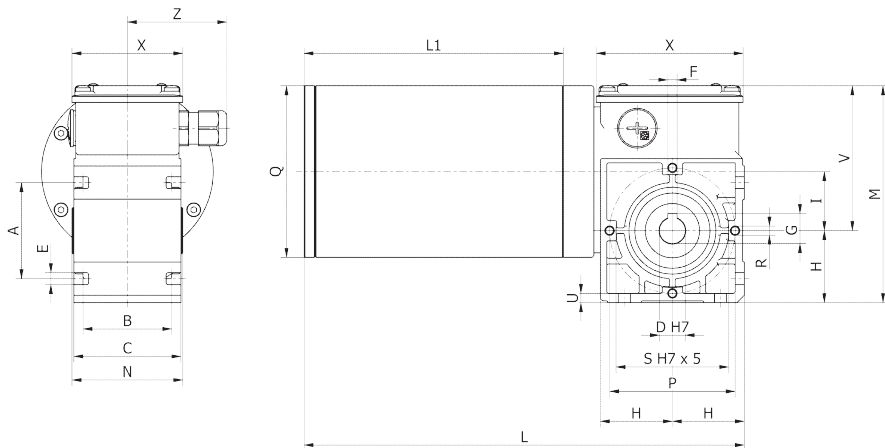
(IT) (*) - I valori relativi alla coppia contrassegnati con l'asterisco non devono assolutamente essere superati, in quanto, con i rapporti elevati, la potenza motore è notevolmente superiore alla portata del riduttore.

(EN) (*) - Under no circumstances should the torque values marked with an asterisk be exceeded, as for the higher gear ratios the motor power is considerably higher than the capacity of the gear unit.

(DE) (*) - Die mit einem Stern bezeichneten Drehmomente dürfen keinesfalls überschritten werden, da bei hohen Übersetzungen die Motorleistung viel höher als die zulässige Belastung des Getriebes ist.

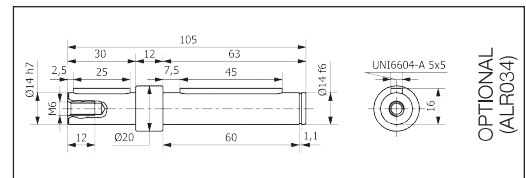
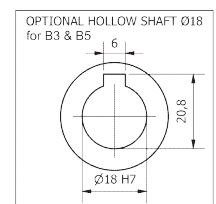
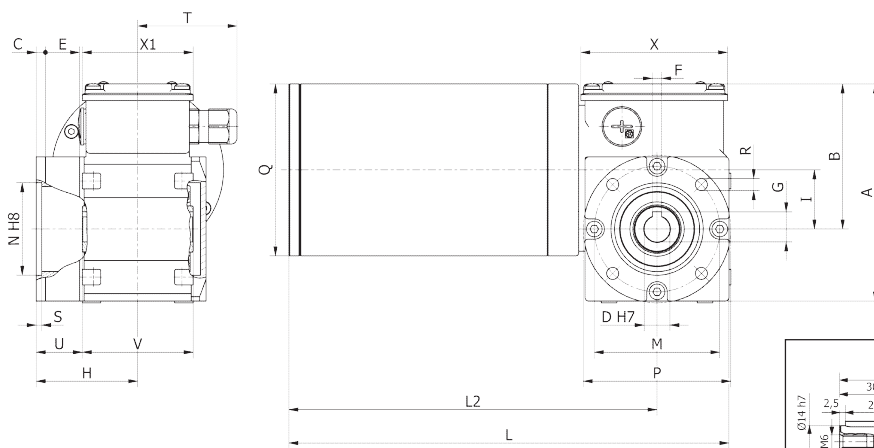
(FR) (*) - Les valeurs correspondants au couple, marqués par un astérisque, ne doivent absolument pas être dépassés car, en cas des rapports élevés, la puissance du moteur est considérablement supérieure à la capacité du réducteur.

(ES) (*) - Los valores referentes al par marcados con el asterisco, no se deben en absoluto superar, ya que, con las altas relaciones, la potencia del motor es notablemente mayor que la capacidad del reductor.



B3

Tipo Type Typ Type Tipo	A	B	C	D	E	F	G	H	I	L	L1	M	N	P	Q	R	S	V	Z	Peso Weight Gewicht Poids Peso kg
PCF 4T2	52	48	58	14	6,5	5	16,3	39	32	239	141	119	60	68	93	M5	61	80	56	5,470
PCF 5T2	52	48	58	14	6,5	5	16,3	39	32	262	163	137	60	68	130	M5	61	80	56	10,870



B5/S

Tipo Type Typ Type Tipo	A	B	C	D	E	F	G	H	I	L	L1	M	N	P	Q	R	S	U	V	X1	X	Z	Peso Weight Gewicht Poids Peso kg
PCF 4T2	119	80	5	14	18,5	5	16,3	55	32	239	200	68	50	80	93	6,5	3	25	60	60	80	56	5,600
PCF 5T2	137	80	5	14	18,5	5	16,3	55	32	262	222	68	50	80	130	6,5	3	25	60	60	80	56	11,000